



Gelenklager 45° Drucksystem

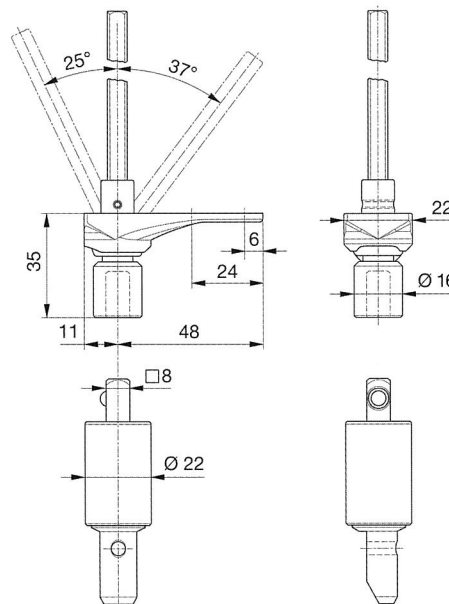
Einsatzgebiet:

Für schwierige Platzverhältnisse bei Jalousien und Rollläden

- Gelenklager + starrer Gelenkschaft (Innenvierkant 8 mm)
- verschiedene Gelenklagerplatten lieferbar
- Gelenkschaft aus eloxiertem Aluminium Ø 18 mm
- Kreuzgelenk aus Aluminium
- das Gelenklager ist für jede Art von Antrieben einsetzbar



Ein weiteres Plus für die Innovation des Gelenklagers ist das steckbare Gestänge, das sich leicht montieren und demontieren lässt.



Gelenklager 45° Drucksystem

Art. Nr.	Zapfen Ø	Beschreibung
818F080	Clipsystem	22 x 59 mm
818F081	9,9 mm	22 x 59 mm
818F082	11,9 mm	22 x 59 mm