

# 816F.../820F...

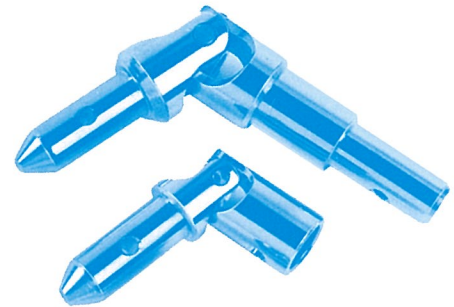
## Kreuzgelenke



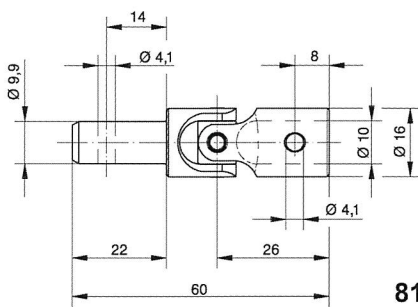
### Einsatzgebiet:

### Ausgleich von Fluchtungsfehlern bei gekoppelten Anlagen

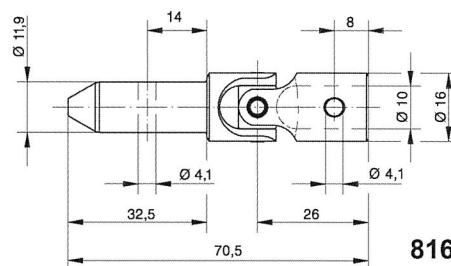
- max. Drehmoment: 816F... 3 Nm, 820F... 6 Nm
- Kreuzgelenke aus Stahl, gehärtete Ausführung auf Anfrage
- verschiedene Anschlussmaße lieferbar
- Oberflächenausführung verzinkt oder glanzvernickelt



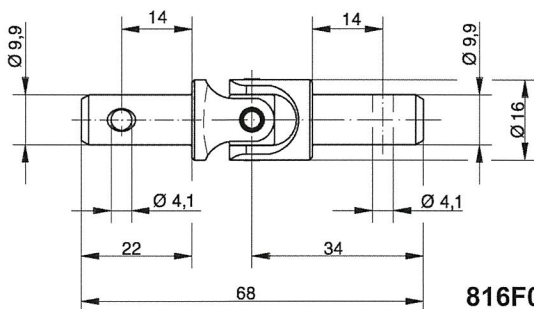
Oberflächenausführung verzinkt



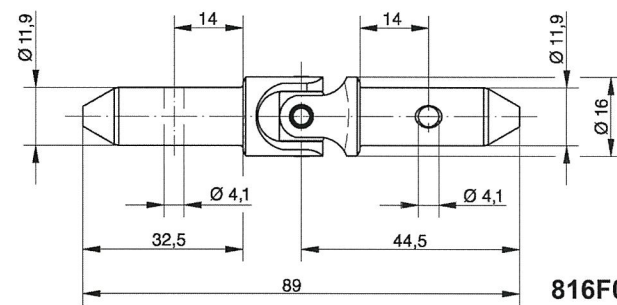
816F001



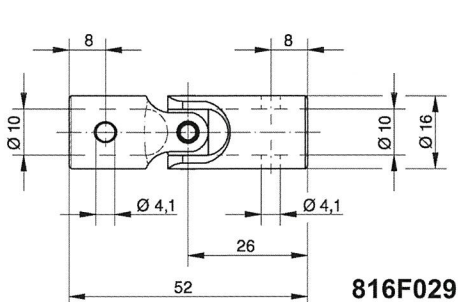
816F002



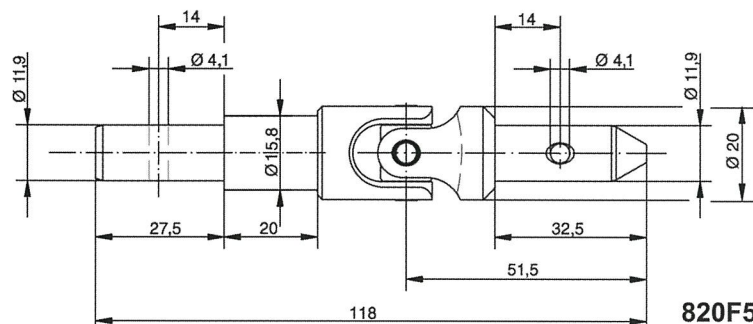
816F017



816F021



816F029



820F510