

# 818F...

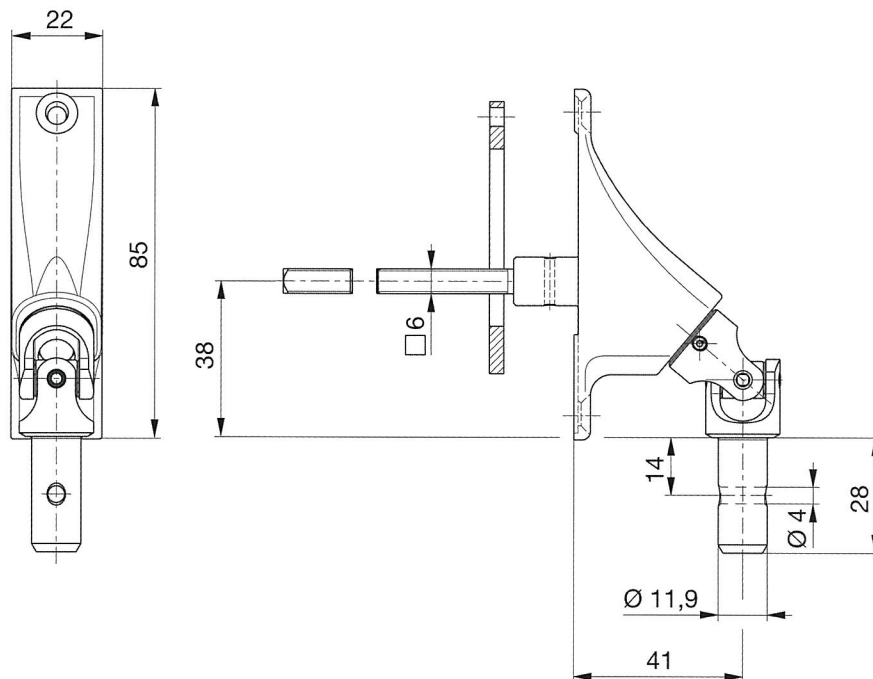
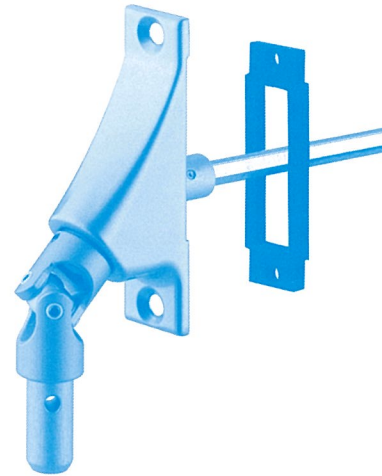
## Gelenklager 90°



Durchmesser **18 mm** max. Ablenkung **90°**

### Einsatzgebiet: Umlenkung des Kurbelantriebs und Wanddurchführung zum Getriebe

- max. Drehmoment 5 Nm
- Kreuzgelenke aus Aluminium
- Gabelbohrungen mit Kunststoff ausgebuchst
- Oberfläche Aluminium natur eloxiert oder dunkelbronze eloxiert
- verschiedene Anschlusszapfen und Verbindungsstäbe lieferbar
- Befestigungsplatten aus Zinkdruckguß, pulverbeschichtet
- durch gedichtetes Kugellager und Zellkautschukdichtung extrem luftdicht
- rostfrei



### Aluminium-Gelenklager 90°, Kreuzgelenke $\varnothing 18$ mm, eloxiert

Art. Nr.	Beschreibung	Befestigungsplatten
818F46PR..	RAL 9006, 22 x 85 mm	Zinkdruckguß, pulverbeschichtet
818F47PR..	RAL 9016, 22 x 85 mm	Zinkdruckguß, pulverbeschichtet
818F48PR..	RAL 8019, 22 x 85 mm	Zinkdruckguß, pulverbeschichtet