



**GEIGER**  
Antriebstechnik



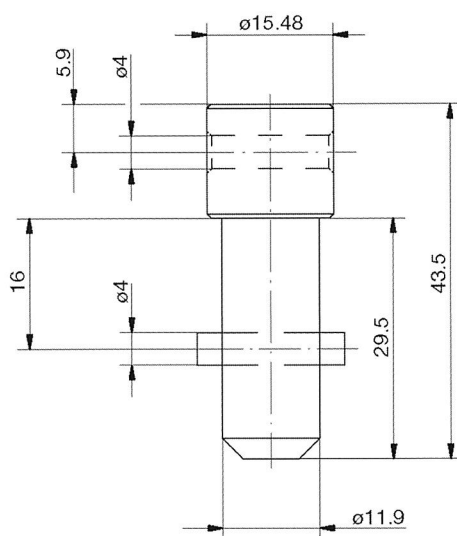
# 820F...

## Verbindungszapfen

### Einsatzgebiet:

Verbindungsstück für Gelenklager 818F... bei  
Verwendung des Kupplungstrichters 532F119

- für Aufnahme in Bohrung  $\varnothing 15,5$  mm



### Verbindungszapfen 820F...

**Art. Nr.**

820F427

**Beschreibung**

mit Querstift