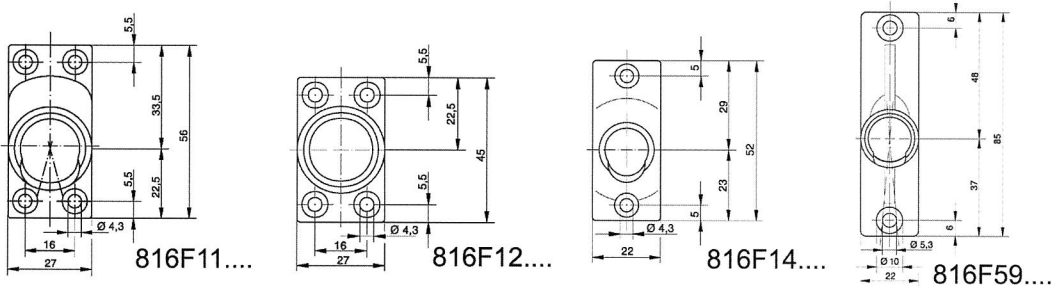
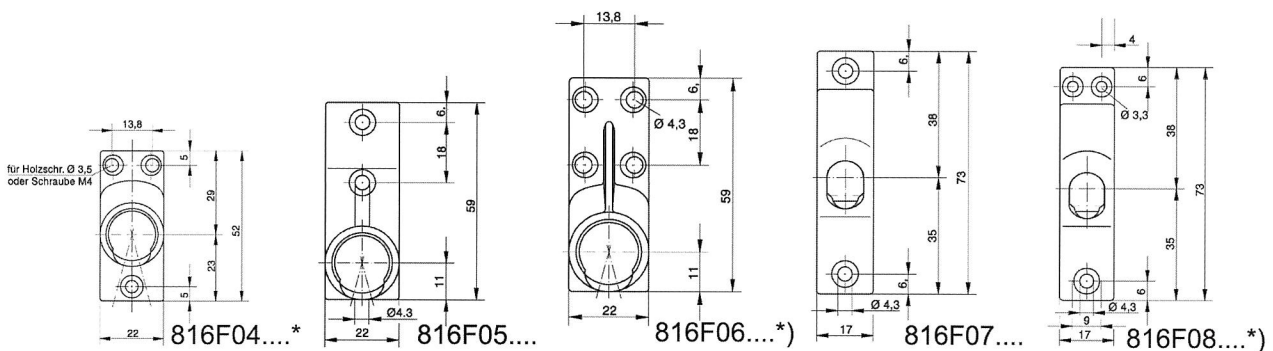
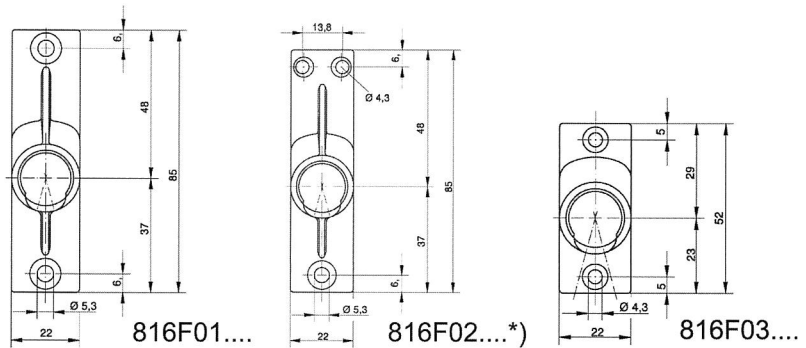
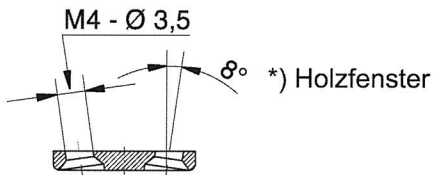


gängige Befestigungsplatten



Gelenklager 45°, Kreuzgelenke Ø 16 mm, Stahl vernickelt

Art. Nr.	Beschreibung	Befestigungsplatten	Schwenkbereich
816F01....	22 x 85 mm M	Zn, glanzvernickelt	50°
816F02....	22 x 85 mm H	Zn, glanzvernickelt	50°
816F03....	22 x 52 mm M	Zn, glanzvernickelt	50°
816F04....	22 x 52 mm H	Zn, glanzvernickelt	50°
816F05....	22 x 52 mm M	Zn, glanzvernickelt	50°
816F06....	22 x 52 mm H	Zn, glanzvernickelt	50°
816F07....	17 x 73 mm M	Zn, glanzvernickelt	55°
816F08....	17 x 73 mm H	Zn, glanzvernickelt	55°
816F11....	27 x 56 mm	Zn, glanzvernickelt	50°
816F12....	27 x 45 mm	Zn, glanzvernickelt	±35°
816F14....	22 x 52 mm	Kunststoff, RAL 7035	50°
816F59....	22 x 85 mm	Kunststoff, RAL 7035	50°