

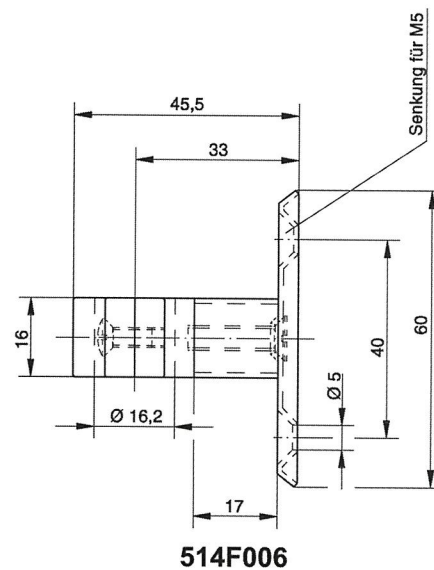
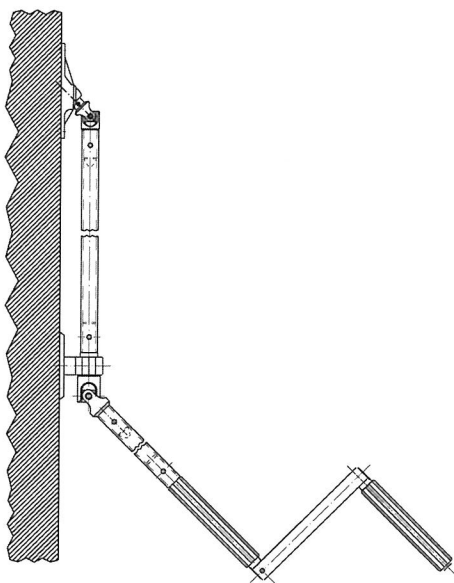
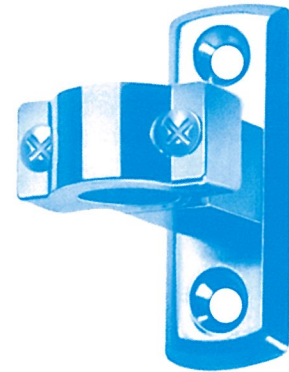
Rohrlager



Einsatzgebiet:

Zwischenlagerungen langer Verbindungsrohre (>200 cm) und Umlenkung des Kurbelgestänges

- Oberfläche glanzvernickelt
- zusätzliches Kreuzgelenk (820F033, 820F510 oder 820F057) erforderlich, siehe Zeichnung



Rohrlager mit Grundplatte 60 x 22 mm

Art. Nr.	Beschreibung	Höhe
514F006	vernickelt, mit <input type="checkbox"/> Zwischenstück	33 mm