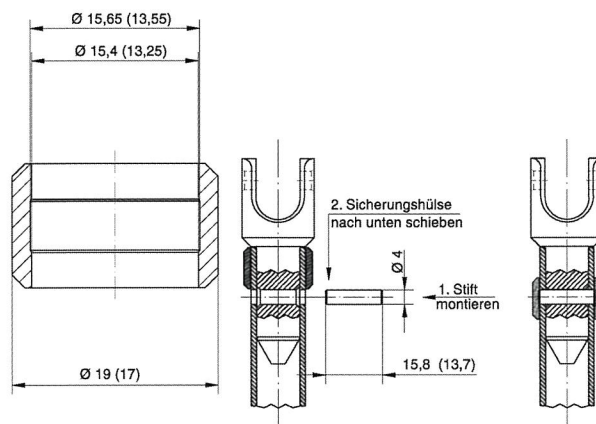
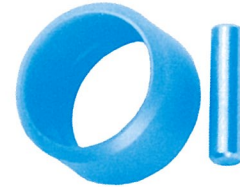




Einsatzgebiet:

zur einfachen Montage der Pleuellstange mit
Rohraußendurchmesser 13 und 15 mm an das
Gelenklager

- bestehend aus Nirosta Zylinderstift (\varnothing 4 mm) und Kunststoff-Sicherungshülse (Farben ähnlich RAL 7035, 9016 und 8019) zur axialen Sicherung des Stiftes
- Zylinderstift ersetzt den herkömmlichen Spiralspannstift
- Pleuellstange kann ohne Werkzeugeinsatz von Hand montiert und demontiert werden



Sicherungshülse mit Nirostastift

Art. Nr.	für Rohr	Farbe
510F990	\varnothing 15 mm	grau
510F991	\varnothing 15 mm	weiss
510F992	\varnothing 13 mm	grau
510F993	\varnothing 13 mm	braun
510F995	\varnothing 15 mm	braun
510F996	\varnothing 13 mm	weiss