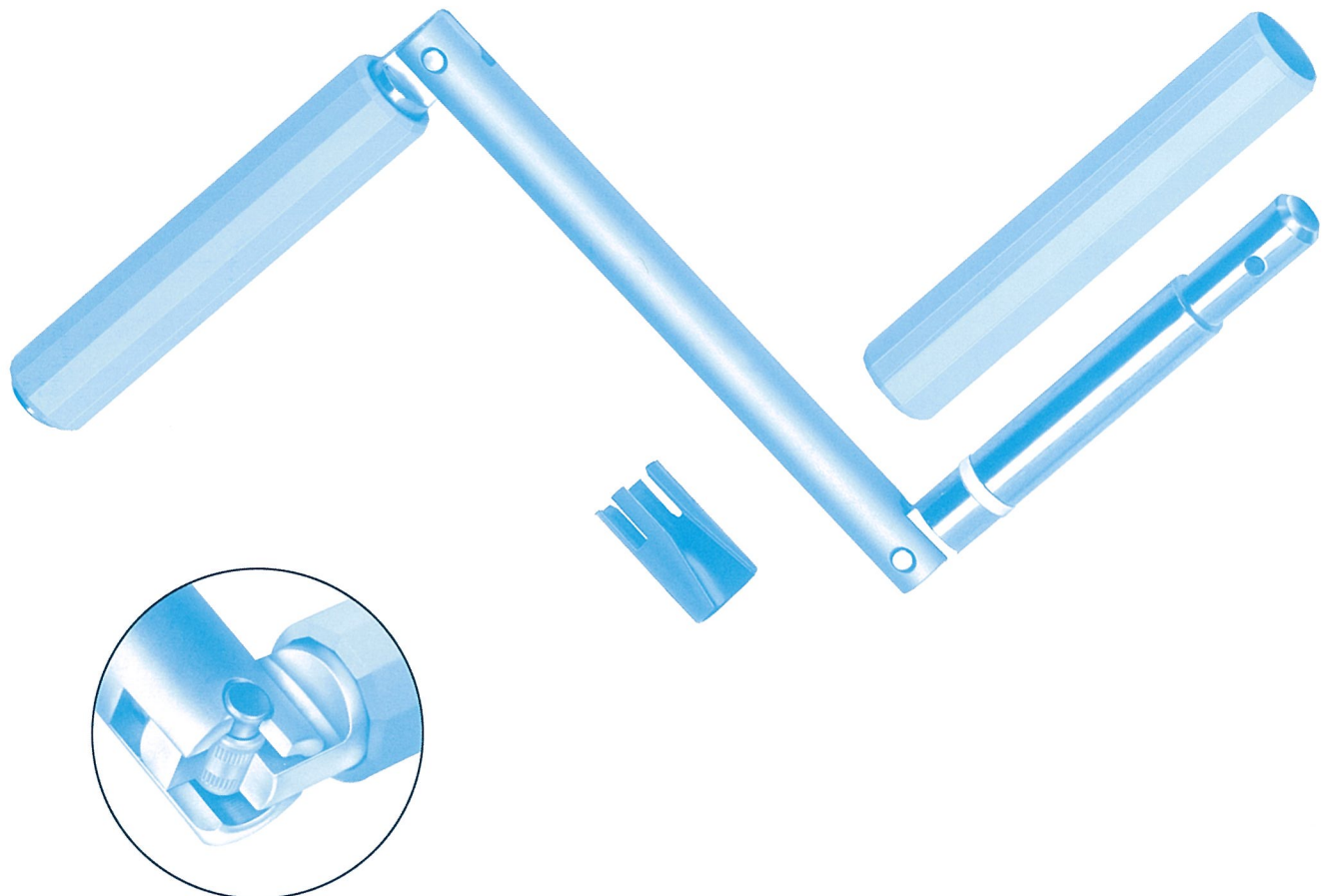




Alu-Gelenkkurbel 510F4.. mit verdecktem Verbindungsstift

Einsatzgebiet: alle gängigen Verbindungsrohre mit 12 mm Innendurchmesser

Bei der neuen GEIGER Alu-Gelenkkurbel verdeckt die obere Griffhülse den Verbindungsstift und die Verbindung zwischen Rohr und Kurbel. Ein schräger Rohrschnitt und eine unsaubere Bohrung, durch die Nachbearbeitung vor Ort, sind bei dieser Kurbel nicht mehr sichtbar.



GEIGER Patentlösung