

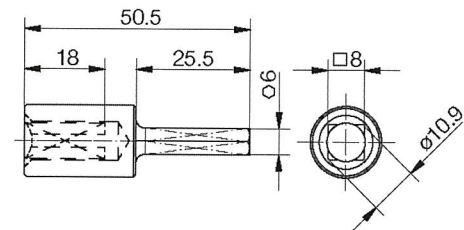
Zubehör für Kegelradgetriebe 462F...



Kupplungsstück 462F093

Kupplungsstück

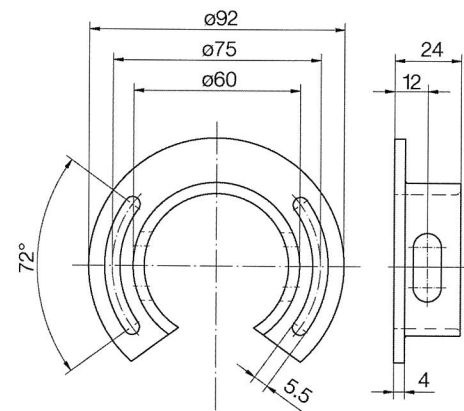
- aus Stahl
- verzinkt
- Außen - 6 mm Sechskant
- Innen - 8 mm Vierkant für Gelenklager-Antrieb



Getriebehalter 462F070

Getriebehalter

- aus hochfestem Kunststoff
- zur seitlichen Befestigung
- Getriebe beidseitig aufsteckbar



Getriebehalter 462F071

Getriebehalter

- aus hochfestem Kunststoff
- zur seitlichen Befestigung
- Getriebe beidseitig aufsteckbar

