



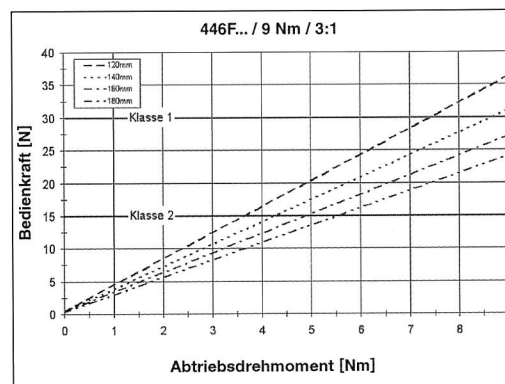
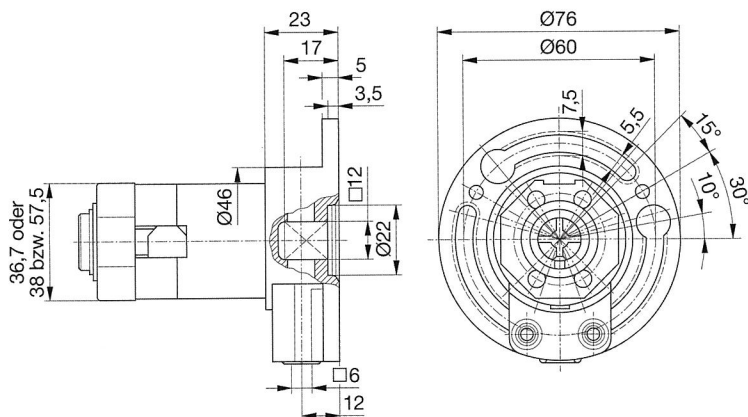
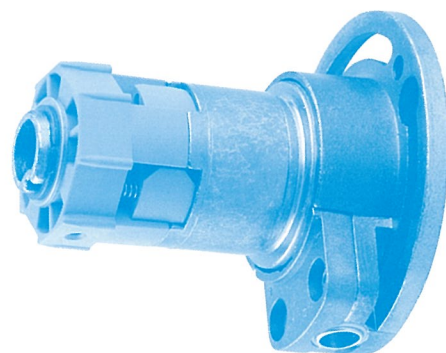
## Kegelradgetriebe 3:1

Untersetzung **3:1** max. Abtriebsdrehmoment **9 Nm** Wirkungsgrad **0,84**

### Einsatzgebiet:

#### Behänge bis 21 kg (40 mm Achtkant-Welle)

- sehr leichte Bedienung durch Bremsfederfreilauf
- durchgehendes Innenprofil am Antrieb
- linke und rechte Ausführung für gleiche Drehrichtung bei linkem oder rechtem Einbau
- Freilauf verhindert falsches Aufwickeln des Rollladenpanzers



### Kegelradgetriebe 3:1

Art. Nr.	Antrieb	Abtrieb	Beschreibung
446F003	□ 6 mm	○ 36,7 mm	links
446F004	□ 6 mm	○ 36,7 mm	rechts
446F011	□ 6 mm	○ 57,5 mm	links
446F012	□ 6 mm	○ 57,5 mm	rechts
446F035	□ 6 mm	○ 38 mm	links
446F036	□ 6 mm	○ 38 mm	rechts

### Adapter für Getriebe

Art. Nr.	Antrieb	Abtrieb
444F900	Innen: ○ 38 mm	Außen: ○ 50 mm