

444F...

Kegelradgetriebe 2:1

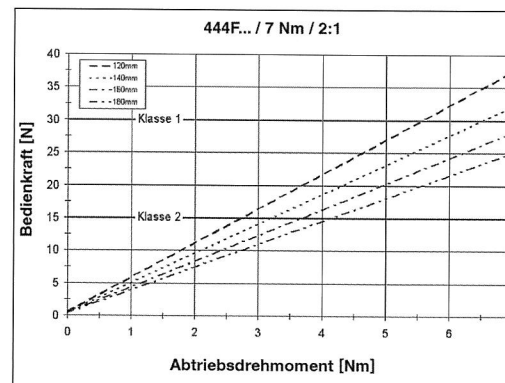
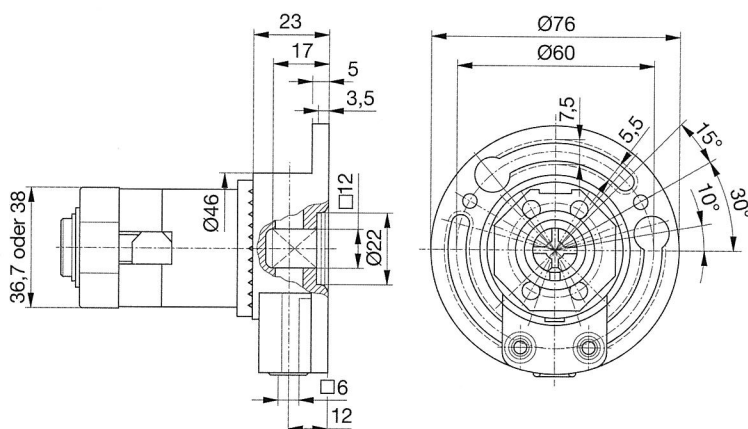
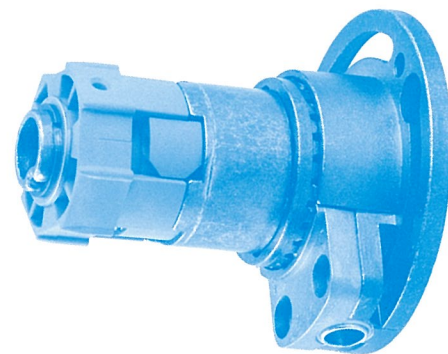


Untersetzung **2:1** max. Abtriebsdrehmoment **7 Nm** Wirkungsgrad **0,86**

Einsatzgebiet:

Behänge bis 16 kg (40 mm Achtkant-Welle)

- schnell (Untersetzung 2:1)
- sehr leichte Bedienung durch Bremsfederfreilauf
- durchgehendes Innenprofil am Antrieb
- linke und rechte Ausführung für gleiche Drehrichtung bei linkem oder rechtem Einbau
- Freilauf verhindert falsches Aufwickeln des Rollladenpanzers



Kegelradgetriebe 2:1

Art. Nr.	Antrieb	Abtrieb	Beschreibung
444F003	□ 6 mm	○ 36,7 mm	links
444F004	□ 6 mm	○ 36,7 mm	rechts
444F035	□ 6 mm	○ 38 mm	links
444F036	□ 6 mm	○ 38 mm	rechts

Adapter für Getriebe

Art. Nr.	Antrieb	Abtrieb
444F900	Innen: ○ 38 mm	Außen: ○ 50 mm