

# 419F55.

## Schneckengetriebe 5,7:1

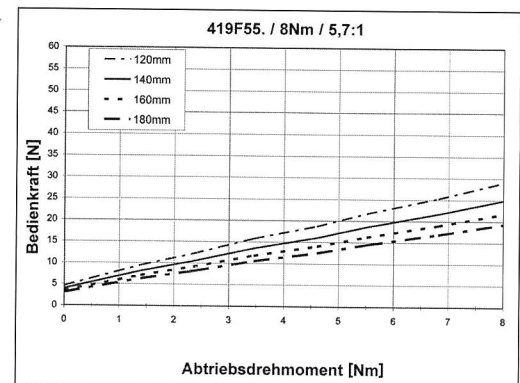
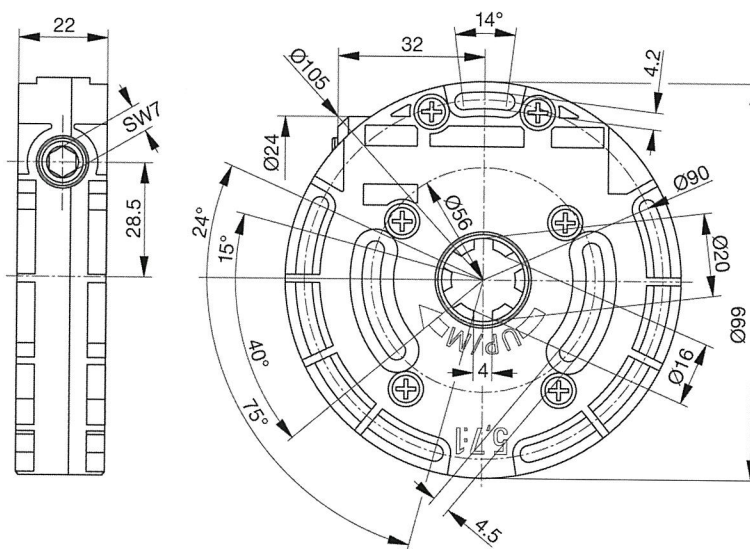


Untersetzung **5,7:1** max. Abtriebsdrehmoment **8 Nm** Wirkungsgrad **0,40**

### Einsatzgebiet:

#### Behänge bis 16 kg (40 mm Achtkant-Welle)

- integrierte Überlastkupplung am Antrieb
- mit und ohne Endanschlag
- Gehäuse aus hochfestem Kunststoff
- Schnecke und Schneckenrad aus Kunststoff
- mit Adaptersystemen universell einsetzbar
- auch in Seitenteile mit Lagerzapfen montierbar
- dazu passend Rohrmitnehmer 419F9..



### Schneckengetriebe 5,7:1

Art. Nr.	Antrieb	Abtrieb	AB
419F550	⬡ 7 mm	Profil 6 x 6 x 20 mm	X
419F551	⬡ 7 mm	Profil 6 x 6 x 20 mm	-
419F552	⬡ 6 mm	Profil 6 x 6 x 20 mm	X
419F553	⬡ 6 mm	Profil 6 x 6 x 20 mm	-