

# 419F...

## Schneckengetriebe 5,33:1/8:1

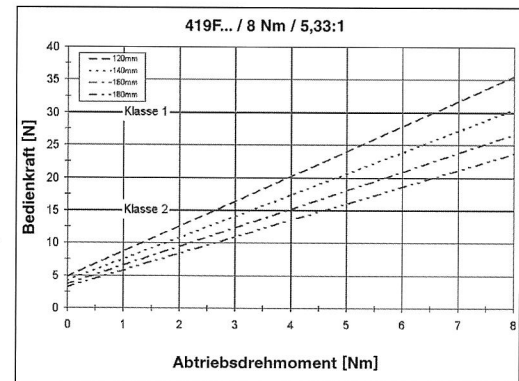
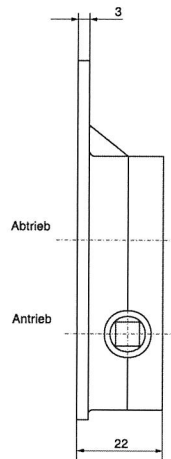
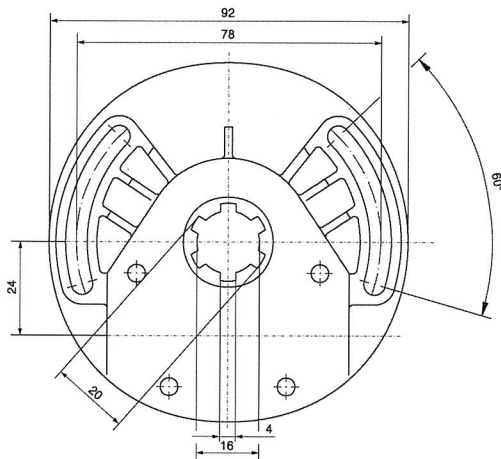


Untersetzung **5,33:1/8:1** max. Abtriebsdrehmoment **8/16 Nm** Wirkungsgrad **0,49/0,38**

### Einsatzgebiet:

#### Behänge bis 28 kg (40 mm Achtkant-Welle)

- Gehäuse aus hochfestem Kunststoff
- mit Adaptersystemen universell einsetzbar
- auch in Seitenteile mit Lagerzapfen montierbar
- dazu passend Freilauf und Rohrmithemer 414F9..



### Schneckengetriebe 5,33:1

Art. Nr.	Antrieb	Abtrieb	AB	Beschreibung
419F003	□ 6 mm	Profil 6 x 16 x 20 mm	-	grau
419F013	○ 7 mm	Profil 6 x 16 x 20 mm	-	grau

### Schneckengetriebe 8:1

Art. Nr.	Antrieb	Abtrieb	AB	Beschreibung
419F001	□ 6 mm	Profil 6 x 16 x 20 mm	-	schwarz
419F012	○ 7 mm	Profil 6 x 16 x 20 mm	-	schwarz