



Kegelradgetriebe 3:1

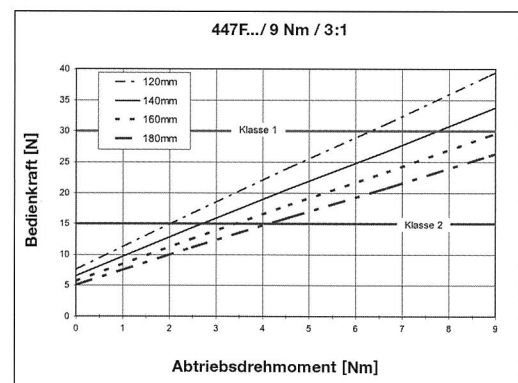
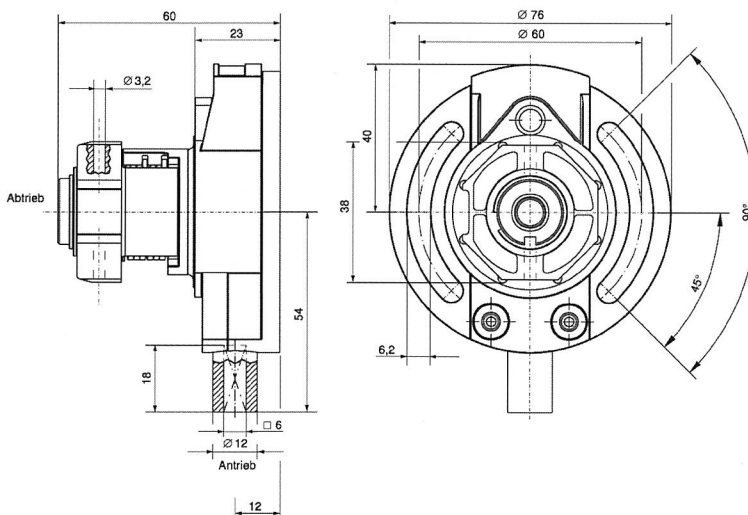
Untersetzung **3:1** max. Abtriebsdrehmoment **9 Nm** Wirkungsgrad **0,63**

Einsatzgebiet:

Fallarmmarkisen, Markisoletten, Senkrechtmarkisen

- mit Endanschlag nach max. 15 Umdrehungen (auch ohne Endanschlag lieferbar 449F...)
- Ösenverlängerungen auf Anfrage

Hinweis: Auch mit ovaler Öse erhältlich. Weitere Artikel auf Anfrage.



Kegelradgetriebe 3:1

Art. Nr.	AB	Antrieb	Abtrieb	Beschreibung
447F011	x		Ø 46 mm	Zn
447F013	x		Ø 46 mm	Öse schwarz
447F032	x		Ø 75,5 mm	Zn