



GEIGER
Antriebstechnik

426F6..



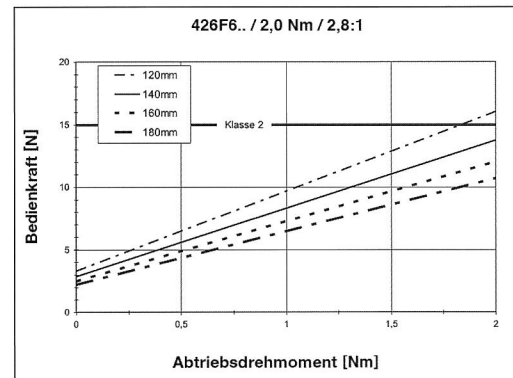
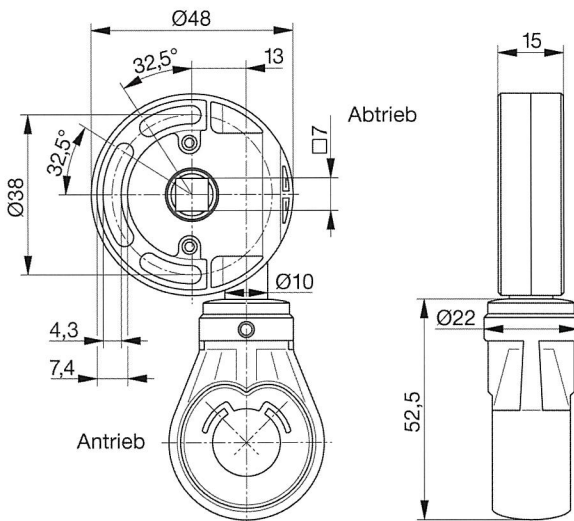
Schneckengetriebe 2,8:1

Untersetzung **2,8:1** max. Abtriebsdrehmoment **2 Nm** Wirkungsgrad **0,38**

Einsatzgebiet: Screens

- geringe Einbaumaße (nur 15 mm breit) für beengte Platzverhältnisse
- ohne Endanschlag
- mit montiertem Kreuzgelenk lieferbar

Hinweis: Auch mit ovaler Öse und Ösenverlängerungen erhältlich.
Weitere Artikel auf Anfrage.



Schneckengetriebe 2,8:1 $\varnothing 48$ mm, Teilkreis 38 mm

Art. Nr.	Antrieb	Abtrieb
426F600	□ 6 mm	□ 7 mm
426F601	Welle $\varnothing 10$ mm	□ 7 mm
426F604	◊ 7 mm	□ 7 mm
426F611	◊ 6 mm	□ 7 mm