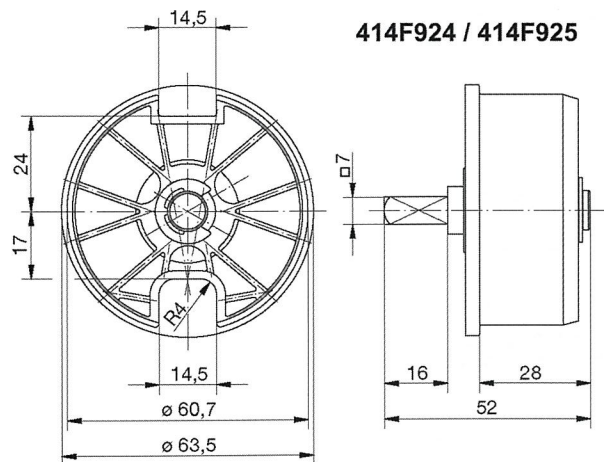
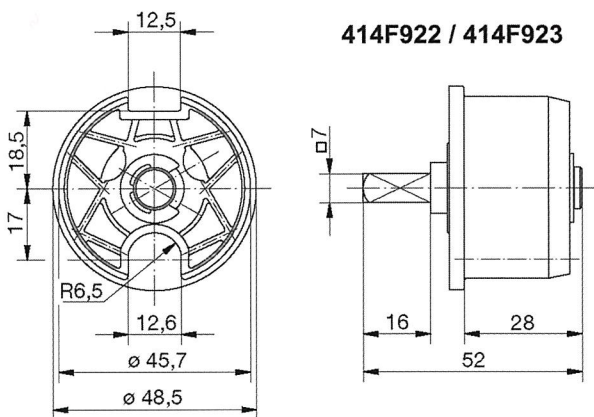
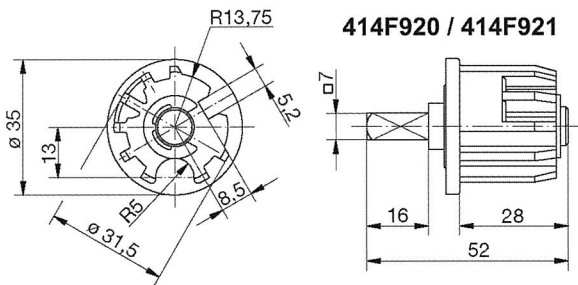
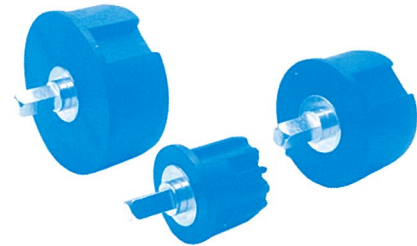




### Einsatzgebiet: Screens, Volants

- für Schneckengetriebe 414F...
- verhindert falsches Aufwickeln des Rollladenpanzers
- eine Ausführung für linken oder rechten Einbau



### Freilauf

Art. Nr.	Antrieb	Abtrieb	Beschreibung
414F920	<input type="checkbox"/> 7 mm	Ø 31,5 mm Nut 5,2 + 10 mm breit	links
414F921	<input type="checkbox"/> 7 mm	Ø 31,5 mm Nut 5,2 + 10 mm breit	rechts
414F922	<input type="checkbox"/> 7 mm	Ø 45,7 mm Nut 13 mm breit	links
414F923	<input type="checkbox"/> 7 mm	Ø 45,7 mm Nut 13 mm breit	rechts
414F924	<input type="checkbox"/> 7 mm	Ø 60,7 mm Nut 15 mm breit	links
414F925	<input type="checkbox"/> 7 mm	Ø 60,7 mm Nut 15 mm breit	rechts