



Schneckengetriebe 3:1/4:1/6:1

Untersetzung **3:1 / 4:1 / 6:1** max. Abtriebsdrehmoment **3,5 Nm / 6,5 / 8 Nm**

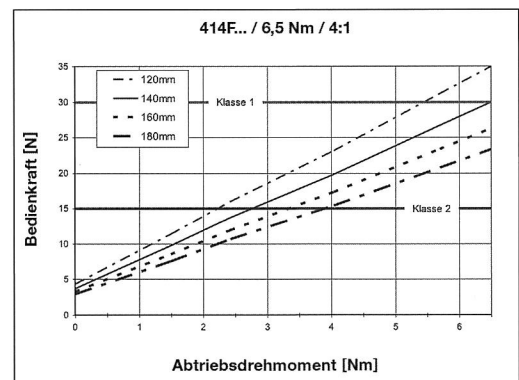
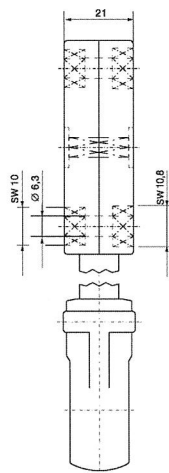
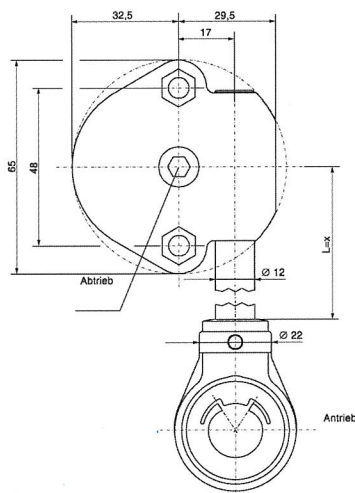
Wirkungsgrad **0,35 / 0,39 / 0,31**

Einsatzgebiet:

Fallarmmarkisen, Markisoletten, kleine Gelenkarmmarkisen

- das kleine Kraftpaket: höchste Leistung bei minimalen Getriebeabmessungen
- mit Endanschlag nach max. 19 Umdrehungen (auch ohne Endanschlag lieferbar)
- Freilauf, Farben und Ösenverlängerungen auf Anfrage

Hinweis: Auch mit ovaler Öse erhältlich. Weitere Artikel auf Anfrage.



Schneckengetriebe 4:1

Art. Nr.	AB	Antrieb	Abtrieb	L = mm
414F049	x	 Zink	<input type="checkbox"/> 7 mm	55,5 mm
414F052	x	 Kunststoff	<input type="checkbox"/> 7 mm	55,5 mm
414F129	x	 Kunststoff	<input type="checkbox"/> 7 mm	30 mm